

TERRA FLOOD



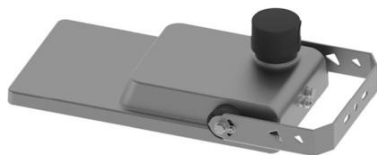
Výkonné, spolehlivé a dostupné LED reflektorové svítidlo. Vhodné pro osvětlení sportovišť, velkých ploch, skladů, parkovišť, historických památek apod. Svítidlo vyrobeno z tlakově litého hliníku opatřeného práškovou barvou. Optická část je tvořena UV odolnou polykarbonátovou čočkou a tvrzeným sklem. Systémová účinnost svítidla až 150lm/W. Svítidlo ve dostupné ve 2 velikostech korpusu S a M a příkonech od 20W do 100W. Svítidlo má krytí IP66 a IK08. Standardně osazeno nestmívatelnými předřadníky. Možno dodat s programovatelnými předřadníky 1-10V, DALI2 na vyžádání. Možnost doplnit konektor NEMA nebo ZHAGA pro SmartCity. Standardní záruka 5 roků.

Svítidlo je dostupné i ve variantě reflektor TERRA STREET.



Instalace	Nastavitelná konzole
Napájecí napětí	AC 230 V 50 / 60 Hz
Napájecí zdroj	Předřadník s konstantním proudem vyměnitelný
Zdroj světla	LED 3030 5050
Životnost LED L90	100.000 hodin (L80)
Optika	Symetrická asymetrická - vyměnitelná
Kryt svítidla	Tvrzené sklo
Barevné podání (Ra70)	4000K (1800K, 2200K, 3000K, 5000K, 5700K, 6500K)
Index podání barev	Ra70 / na vyžádání Ra80/Ra90
Typ distribuce světla	Přímá
Korpus modulu	Tlakově litý hliník
Barva korpusu	Šedá
Typ povrchu	Prášková barva
Regulace (volitelně)	DALI D4i
Krytí IP	IP66
Krytí IK	IK08
Provozní teplota	-35°C až +50°C
Záruka	5 let

PŘEDNOSTI



Hladký povrch, možnost ZHAGA/NEMA



Možnost ZHAGA na spodní straně



Flexibilní nastavení >180°

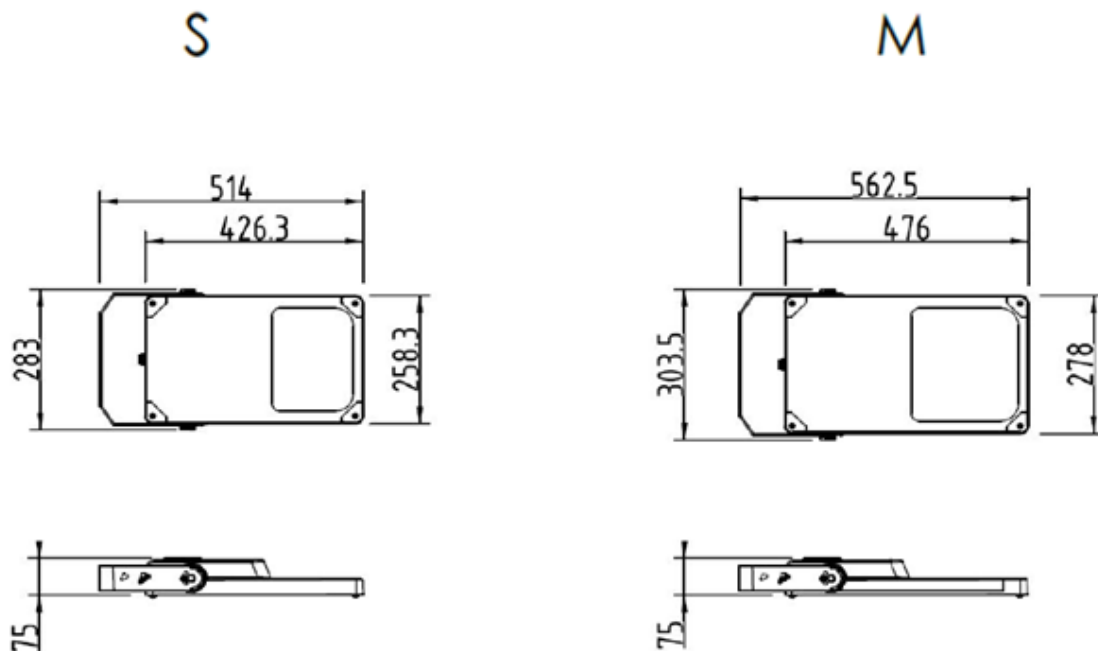
TERRA FLOOD



PARAMETRY	LED	Příkon	Vstupní napětí	Ostatní	Sv. tok (max.)	Volitelné
TSF.18S		5050 10-30W	220-240V	Třída I, 10kV SPD	4.500lm	ON/OFF, DALI2/ ZHAGA
TSF.24S		5050 20-40W	220-240V	Třída I, 10kV SPD	6.000lm	ON/OFF, DALI2/ ZHAGA
TSF.36S		5050 30-60W	220-240V	Třída I, 10kV SPD	9.000lm	ON/OFF, DALI2/ ZHAGA
TSF.54M		5050 50-100W	220-240V	Třída I, 10kV SPD	15.000lm	ON/OFF, DALI2/ ZHAGA

Svítlidla jsou k dispozici v různých variantách s rozdílnými počty LED čipů na desce s odlišnými optickými možnostmi. V případě zájmu si nechte vypracovat světelně-technický výpočet, který je poskytován zdarma.

ROZMĚRY



Teplota okolního prostředí 25 °C. Tolerance elektrických a optických parametrů ±10%. Pro dosažení požadovaných parametrů osvětlenosti pro různé projekty nás kontaktujte za účelem vypracování světelně technického výpočtu. Veškeré produkty podléhají neustálému vývoji. Dodavatelé si vyhrazuje právo na změnu parametrů bez předchozího upozornění. Aktuální údaje získáte u Vašeho dodavatele.