

SC CITY



Moderní a spolehlivé LED parkové svítidlo pro osvětlení parků, veřejných prostranství, stezek nebo obytných zón. Svítidlo je vyrobeno z tlakově lité hliníkové slitiny. Bezúdržbový design, jednoduchý přístup do svítidla včetně oddělené optické a napájecí části. Povrchová úprava práškovou barvou RAL7022. Svítidlo osazeno LED čipy CREE XPG3 nebo PHILIPS LUMILEDS dostupných v barevném podání AMBER, 2200K, 2700K, 3000K, 4000K, 5700K s indexem podání barev Ra70 nebo Ra80. Svítidla dostupná v provedení WILDLIFE s možností změny chromatičnosti 1800K-3000K nebo 2200K-4000K. Optická část je tvořena UV odolnou polykarbonátovou čočkou s vyměnitelnými optikami. Optická část krytá UV odolným čirým nebo opálovým polykarbonátovým difuzorem. Programovatelné značkové předřadníky Philips, Sosen nebo Tridonic s možností integrace do systémů SmartCity díky možnosti osazení svítidla konektorem ZHAGA. Programování funkcí CLO, stmívání během noci, MainsDimm apod. Integrovaná přepětová ochrana 10kV a možnost aktivace teplotní ochrany LED modulu NTC. Možnost osazení svítidla ZHAGA/NEMA konektorem, Standardní záruka 5 roků.

SC CITY



REFERENCE



Náměstí Tachov, Česká republika

HLAVNÍ VLASTNOSTI

ALREADY CONNECTED?

UNIVERZÁLNÍ DESIGN



SMART CITY

Svítidlo SC City je možné osadit konektory NEMA nebo ZHAGA a integrovat do řešení Smart City. Svítidlo je plně kompatibilní se systémem CONNECTED včetně informací o spotřebě svítidla. Předřadníky s certifikací D4i.



SC CITY



DOSTUPNÉ VARIANTY



SC-D



SC-D-ID



SC-D-OPAL



SC-T-OPAL



SC-T-ID



SC-T

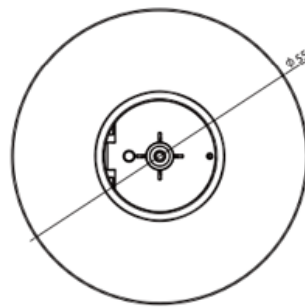
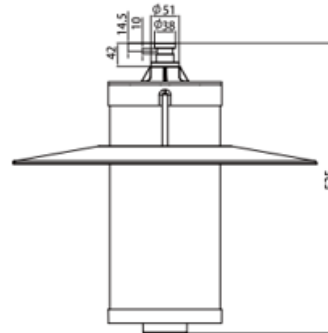
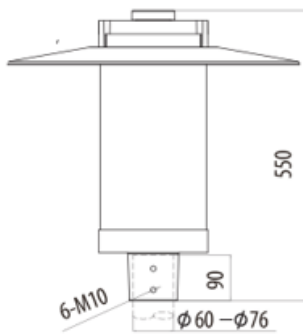


SC-D-S



SC-T-S

ROZMĚRY

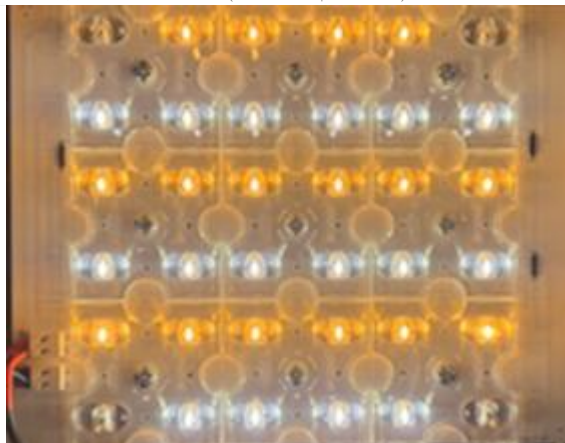


SC CITY



Instalace	Sloup Ø60-76mm / více možností varianta STREET
Napájecí napětí	AC 200 ~ 240 V 50 / 60 Hz
Způsob zapojení	svorkovnice
Přepětová ochrana	10kV standardně (20kV na objednávku)
Zdroj světla	LED CREE XPG3 / LED XTE
Počáteční světelný tok	10 ~ 150 W
Účinnost LED	60 ~ 150 lm/W
Životnost LED	100.000 hodin (L90B10 @ Ta =25°C)
Optika	PMMA, vyměnitelná
Předřadník	Philips, Osram, Tridonic
Účinník	PF > 0,97 (ActivePFC)
Třída ochrany	Standardně Třída I, volitelně Třída II
Kryt svítidla	PMMA
Barevné podání (Ra70)	AMBER 2200K 2700K 3000K 4000K 5000K 5700K WildLife 1800K-3000K 2200K-4000K
Index podání barev	Ra70 Ra80
Typ distribuce světla	Přímá
Korpus svítidla	Tlakově litý hliník
Barva korpusu	RAL7022, ostatní barvy RAL na přání
Typ povrchu	Prášková barva
IP krytí	IP66
IK odolnost	IK09
Regulace (volitelně)	0-10V (standardně) DALI (FP, 4DIMM) BLUETOOTH SmartCity IoT
Příslušenství (konektory)	ZHAGA NEMA
Příslušenství (optická část)	BLC – redukce zpětného světla
Provozní teplota	-30°C až +50°C
Standardy	EN 60598-1:2015 + A1:2018 EN 60598-2-3:2003 + A1:2011 IEC TR 62778:2014 IEC 62471 IEC 61547:2009 IEC 61000-3-2:2018 IEC 61000-3-3:2013 + AMD1 EN 55015:2013 + AMD1 EN61547:2009 EN61000-3-2:2014 EN61000-3-3:2013
Záruka	5 let 10 let / 100.000hodin (smluvní partneři)

WILDLIFE



SC CITY



Katalogové označení	Programovatelný Příkon	Světelný tok ze svítidla (lm)		
		3000K	4000K	5000K
SC CITY 08	10W	1130	1180	1180
	15W	1625	1705	1705
	20W	2075	2170	2170
SC CITY 12	15W	1690	1770	1770
	21W	2440	2550	2550
	29W	3110	3255	3255
SC CITY 16	19W	2250	2355	2355
	28W	3235	3385	3385
	37W	4090	4285	4285
SC CITY 24	27W	3365	3525	3525
	40W	4840	5070	5070
	53W	6085	6375	6375
SC CITY 16 OPAL	37W		2410	
SC CITY 24 OPAL	53W		3450	
SC CITY 32 OPAL	70W		4550	
SC CITY 48 OPAL 3030 LED	37W		2590	
SC CITY 72 OPAL 3030 LED	53W		3710	
SC CITY 96 OPAL 3030 LED	70W		4900	

Teplota okolního prostředí 25 °C. Tolerance elektrických a optických parametrů +7%. Pro dosažení požadovaných parametrů osvětlenosti pro různé projekty nás kontaktujte za účelem vypracování světelně technického výpočtu. Veškeré produkty podléhají neustálému vývoji. Dodavatele si vyhrazuje právo na změnu parametrů bez předchozího upozornění. Aktuální údaje získáte u Vašeho dodavatele.